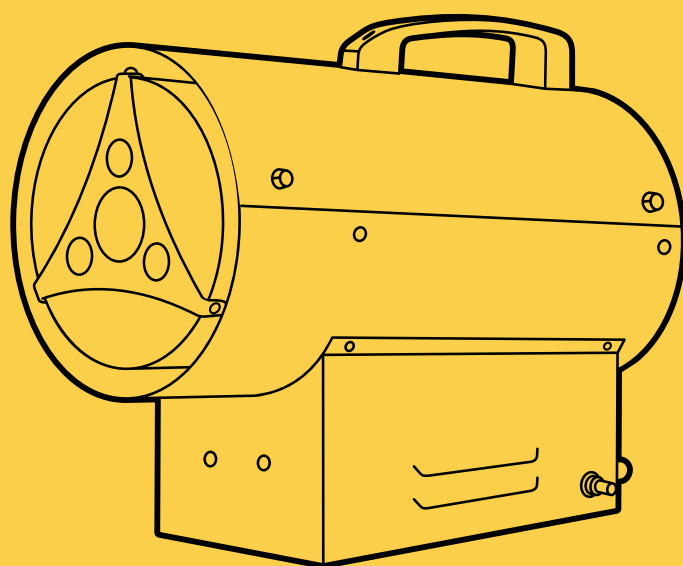


inforce

Газовый теплогенератор

Модели **GH-10, GH-18, GH-38, GH-57**



**Руководство
по эксплуатации**

EAC

www.inforce.ru

Настоящее руководство по эксплуатации (РЭ) предназначено для изучения газового теплогенератора моделей GH-10, 18, 38, 57 (далее по тексту теплогенератор).

В связи с постоянной работой по совершенствованию изделия, повышающей его надежность и улучшающей условия эксплуатации, в конструкцию могут быть внесены незначительные изменения, не отраженные в настоящем издании руководства.

Внимание!

Перед началом эксплуатации внимательно ознакомиться с настоящим руководством и изложенными в нем правилами пользования, расположением и назначением органов управления. Это обеспечит надежную и долговечную работу теплогенератора.

Данный газовый теплогенератор горячего воздуха предназначен только для промышленного использования.

Предупреждение: при несоблюдении инструкций по безопасности и инструкций по эксплуатации данного оборудования фирма-производитель снимает с себя ответственность за несчастные случаи и повреждения, нанесенные людям, а также за ущерб оборудованию.

1. Описание и работа

1.1 Назначение теплогенератора

Теплогенераторы GH-10, GH-18, GH-38, GH-57 – это серия переносных газовых теплогенераторов, предназначенных для безопасного, надежного и эффективного обогрева помещений при четком выполнении правил эксплуатации и технического обслуживания. В данном руководстве вы найдете инструкции по эксплуатации, техническому обслуживанию газовых теплогенераторов, а также деталировки и схемы соединений.

1.2 Основные параметры и характеристики

Основные характеристики

Модель	GH-10	GH-18	GH-38	GH-57
Топливо	Пропан	Пропан	Пропан	Пропан
Давление газа, бар	1,5	1,5	1,5	1,5
Потребление газа, мин/макс, кг/ч	0,7	1,2	1,8/2,6	2,9/4,1
Максимальная мощность, кВт*	10	18	38	57
Производительность воздуха, куб. м/ч	300	500	850	1400
Объем отапливаемого помещения, м.куб, не менее	180	300	680	1000
Напряжение, В/Гц	220/50	220/50	220/50	220/50
Диаметр сопла, мм	0,6	0,7	1,25	1,6
Вес нетто/брутто, кг	5,6/6,1	6,6/7,2	12,6/13,8	19,8/21,8
Габаритные размеры изделия, мм, длина * ширина * высота	394 * 200 * 315	425 * 225 * 350	605 * 330 * 525	850 * 390 * 570

* Максимально допустимая мощность – пиковая мощность, достигаемая в заводских лабораторных условиях при настройках теплового оборудования, ориентированных на максимально допустимый расход топлива. Реальная мощность при заводских настройках устанавливается для получения максимально допустимого ресурса работы оборудования, и может отличаться от максимально допустимой мощности.

Установленный срок службы – 5лет.

Номинальный режим работы тепловентилятора – продолжительный, под надзором.

Теплогенераторы серии GH предназначены для обогрева помещений в условиях умеренного климата категории размещения 3.1 (УХЛ 3.1) по ГОСТ 15150-69. Запрещается подвергать теплогенераторы воздействию атмосферных осадков. Теплогенераторы не применять в местах с особыми условиями среды: с химически активной средой, при присутствии горючей жидкости, токопроводящей пыли, во взрывоопасных помещениях, при влажности больше 98% .

Теплогенераторы серии NPG следует использовать строго по назначению, в соответствии с правилами безопасности, описанными в данном руководстве, а также на наклейках, непосредственно на генераторе.

Все газовые теплогенераторы серии NPG прошли тщательный контроль, однако перед началом эксплуатации следует внимательно прочитать данное руководство.

Комплектность теплогенератора

Наименование	Кол-во, шт
Газовый теплогенератор	1
Ручка для переноски 33273 A (05.24.00)	1
Шланг газовый	1
Регулятор давления	1
Винт М6*16	1
Паспорт	2
Коробка упаковочная	1

2. Указания по технике безопасности

- 2.1 Внимательно прочитайте инструкции перед началом эксплуатации
- 2.2 Выясните, где находятся кнопки включения и выключения газового теплогенератора. Ознакомьтесь со способами управления теплогенератором.
- 2.3 Следуйте инструкциям по техническому обслуживанию и таблице неисправностей, описанным в данном руководстве.
- 2.4 Не загораживайте входные и выходное отверстия теплогенератора. Не используйте газовые теплогенераторы в подвалах и других помещениях, находящихся ниже уровня земли.
- 2.5 В помещении, где работает газовый теплогенератор, должна быть обеспечена постоянная вентиляция в соответствии с техническими характеристиками.
- 2.6 Размер помещения не должен быть меньше указанного в технических характеристиках.
- 2.7 Газовый теплогенератор не должен использоваться в непосредственной близости от взрывоопасных веществ.
- 2.8 Не направляйте теплый воздух из теплогенератора на газовые баллоны, даже в случае, если баллон «заморожен».

2.9 Установка, транспортировка и хранение газовых баллонов должно осуществляться в соответствии с правилами, нормами и инструкциями по безопасной эксплуатации, принятыми в вашем регионе.

2.10 Проверьте исправность заземления изделия.

2.11 При отключении теплогенератора от электрической сети не тяните за кабель питания.

2.12 Ремонт износившихся и поврежденных кабелей питания, а также вилок должен производить только квалифицированный рабочий авторизованного сервисного центра. Для обеспечения безопасности всегда отключайте вилку из розетки перед разборкой теплогенератора, техническим обслуживанием или в случае, когда теплогенератор не используется.

2.13 При установке промышленных газовых теплогенераторов соблюдайте нормы и правила по установке аналогичного оборудования, принятые в вашем регионе. Газовые баллоны с пропаном необходимо устанавливать и заменять вдали от возгораемых веществ.

2.14 Используйте только специальные баллоны для газа пропан. Используйте только газ пропан.

2.15 Для уменьшения вероятности появления эффекта замораживания газа из-за чрезмерного содержания влаги в баллоне рекомендуется работа с минимально необходимым расходом газа.

3. Эксплуатация теплогенератора

3.1 Подготовка к эксплуатации

3.1.1 Извлеките теплогенератор из упаковки. В случае пребывания на холоде теплогенератор должен быть выдержан в рабочих климатических условиях не менее 2 часов.

3.1.2 Установите теплогенератор так, чтобы был свободный доступ к органам управления и доступ воздуха к воздухозаборным отверстиям.

3.1.3 Теплогенератор необходимо заземлить.

3.1.4 Определите тип вашей модели по серийному номеру на этикетке, приклеенной к теплогенератору и по детализировкам данного руководства. (Все числовые ссылки соотносятся с номерами детализировок.)

3.1.5 Подключите шланг подачи газа (11) к ниппелю (12) на теплогенераторе. Убедитесь, что шланг подачи газа не перекручивается, т.к. это может вызвать повреждения шланга.

3.1.6 Подключите соединительную гайку редуктора к газовому баллону.
Внимание: данное соединение имеет левую резьбу.

3.1.7 Проверьте все газовые соединения, включите подачу газа и убедитесь в отсутствии утечек. (См. разделы «Техническое обслуживание» и «Устранение неисправностей»)

3.1.8 Вставьте электрическую вилку (28) в розетку.

3.2 Включение

3.2.1 Эксплуатация тепловентилятора должна осуществляться в диапазоне рабочих температур от минус 10 до плюс 40 °С.

3.2.2 Включите подачу газа на баллоне.

3.2.3 Включите выключатель (30). Убедитесь, что вентилятор работает. Нажмите кнопку газового клапана (14) и в то же время несколько раз нажмите кнопку пьезо-зажигателя (27) до тех пор, пока не загорится пламя. Кнопку газового клапана необходимо держать не менее 30 секунд, после чего горелка будет гореть сама и теплогенератор начнет работать.

3.2.4 Для моделей GN-38 отрегулируйте подачу газа ручкой на кране регулировочном (35) на необходимую мощность.

3.3 Отключение

3.3.1 Перекройте подачу газа на баллоне.

3.3.2 После этого в течение 5 минут дайте вентилятору охладить теплогенератор и затем отключайте выключатель (30).

3.3.3 Выньте электрическую вилку из розетки.

3.3.4 Если газовый теплогенератор не используется в течение длительного времени, то его необходимо отключить от источника питания и от газового баллона.

3.4 Аварийное отключение

3.4.1 Отключите подачу газа на баллоне.

3.4.2 Выключите выключатель (30).

3.4.3 Выньте электрическую вилку из розетки.

3.4.4 Перед началом эксплуатации убедитесь, что неисправность устранена.

4. Техническое обслуживание

В течение гарантийного срока эксплуатации обслуживание производить только в специализированных мастерских.

После каждого отопительного сезона или в случае эксплуатации теплогенератора в сильно загрязненной среде необходимо проводить техническое обслуживание.

Отключите теплогенератор от электрической сети и от газового баллона. Открутите винты на крышке теплогенератора и снимите крышку.

Техническое обслуживание горелки

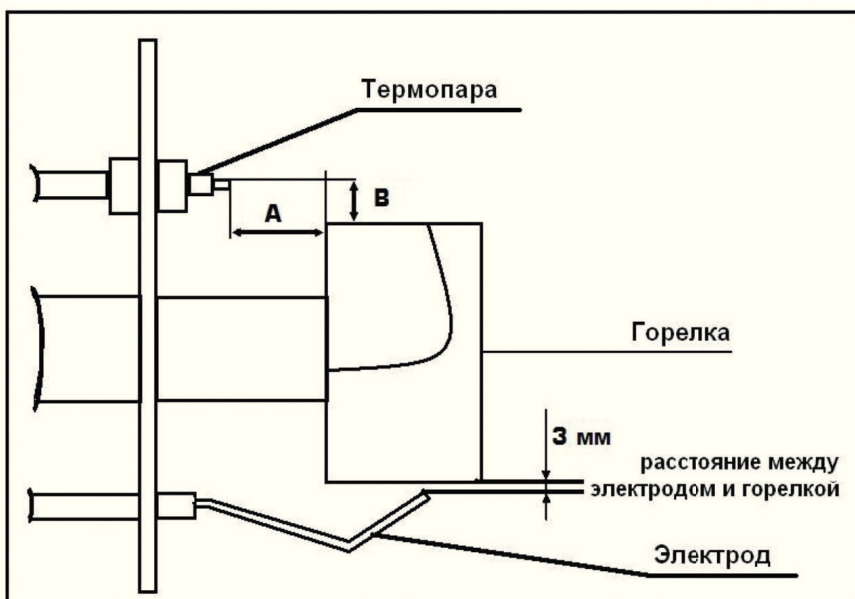
Снимите фиксатор сопла (37) и достаньте держатель сопла (21) из гнезда. Достаньте газовое сопло (22). Проверьте его и почистите, продув его в обратном направлении потока газа.

Снимите камеру сгорания (убедитесь, что вы открутили все винты, болты, а также все провода, соединяющие камеру сгорания с корпусом теплогенератора), достаньте головку горелки из камеры сгорания. Почистите головку горелки с помощью сжатого воздуха. Замените детали со следами износа и трещинами. Проверьте установки электрода и термопары по схеме 1 и таблице 1.

Таблица 1

Модель	Параметр	
	А, мм	В, мм
GH-10	15	20
GH-18	15	20
GH-38	23	15
GH-57	15	10

Схема 1



Проверка герметичности подачи газа

Проверьте герметичность газового шланга и всех соединений в линии подачи газа. Пропан имеет характерный запах, что позволяет легко и вовремя обнаружить утечку. Если вы обнаружили утечку, необходимо изолировать открытый огонь и закрыть клапан газового баллона. Не проверяйте отсутствие утечек, используя открытый огонь. Определяйте наличие утечек только по запаху. Для того, чтобы подтвердить наличие утечки намыльте предполагаемое место утечки мыльной пеной. Уплотните все резьбовые соединения в линии подачи газа с помощью специального герметика Loctite 577.

5. Текущий ремонт

Общие указания

Ремонт теплогенератора должен производиться только в специализированных мастерских. Перечень возможных неисправностей и методы их устранения приведены в таблицах 2 и 3.

Таблица 2

Неисправность		Причина
A	Мотор не включается	1, 2, 3, 4
B	Вентилятор вращается, но газовый теплогенератор не зажигается	5, 6, 7, 8, 9, 10
C	Пламя не горит после включения кнопки газового клапана (14)	7, 10, 11
D	Поток газа прерывается. Пламя гаснет	7, 8
E	Газовый теплогенератор потребляет слишком много газа	12, 13
F	Газовый теплогенератор полностью отключился	1, 4

Таблица 3

	Причина	Устранение
1.	Электропитание неисправно	<ul style="list-style-type: none">Убедитесь, что вилка включена в сетьПроверьте наличие электропитания в сети
2.	Мотор заблокирован или неисправен	<ul style="list-style-type: none">Проверьте и замените при необходимости
3.	Вентилятор заблокирован/неисправен	<ul style="list-style-type: none">Проверьте и замените при необходимости
4.	Соединения выключателя ослаблены / неисправны	<ul style="list-style-type: none">Проверьте и замените при необходимости
5.	Отсутствует давление газа и/или поток газа на соленоид (18)	<ul style="list-style-type: none">Убедитесь, что подача газа на баллоне включенаУбедитесь, что газовый баллон полный/ не «замороженный»
6.	Соленоид (18) закрыт	<ul style="list-style-type: none">Проверьте соленоид и его соединенияОтрегулируйте или замените при необходимостиПроверьте термостат (26)
7.	Электрод (23) не отрегулирован или неисправен	<ul style="list-style-type: none">Проверьте и отрегулируйте по схеме 1. Замените при необходимости
8.	Входное/выходное отверстие или внутренние части газопровода загрязнены или частично заблокированы	<ul style="list-style-type: none">Проверьте и почистите при необходимости
9.	Срабатывает термостат (26) и отключает теплогенератор	<ul style="list-style-type: none">Проверьте и замените при необходимости термостат
10.	Газовый клапан (14) или термопара (15) неисправна	<ul style="list-style-type: none">Проверьте и замените при необходимости (Убедитесь, что кнопка газового клапана нажата в течение 30 секунд после зажигания)
11.	Термопара (15) не правильно отрегулирована	<ul style="list-style-type: none">Проверьте термопару. Отрегулируйте по схеме 1 при необходимости
12.	Регулятор давления (10) неисправен	<ul style="list-style-type: none">Проверьте и замените при необходимости
13.	Утечка в линии газовой подачи	<ul style="list-style-type: none">Немедленно закройте подачу газа в баллоне. Проверьте все соединения в линии подачи на герметичность. (Используйте мыльный раствор, чтобы определить наличие утечек. НЕ ИСПОЛЬЗУЙТЕ ОТКРЫТОЕ ПЛАМЯ!)

6. Хранение

Хранить теплогенератор рекомендуется в закрытых или других помещениях с естественной вентиляцией при температуре от плюс 5 до плюс 40 °С. Максимальное значение относительной влажности воздуха при хранении не более 80% при температуре 25 °С. Длительно хранить тепловентиляторы следует на стеллажах. Допускается при хранении штабелировать теплогенераторы в два ряда в упаковке изготовителя.

7. Транспортирование

Транспортирование теплогенератора следует производить в крытых транспортных средствах любого вида, обеспечивающих сохранность, в соответствии с правилами перевозки грузов, действующими на данном виде транспорта. При внутригородских перевозках теплогенераторы допускается транспортировать без транспортной упаковки. При транспортировании должна быть исключена возможность перемещения теплогенераторов внутри транспортных средств. Не допускается попадание воды на упаковку теплогенератора.

8. Утилизация

Утилизация теплогенератора после окончания срока эксплуатации не требует специальных мер, не представляет опасности для жизни и здоровья людей, окружающей среды. Утилизация теплогенератора производится по СанПиН 2.1.7.1322-03 как утилизация для малоопасных веществ.

9. Гарантии изготовителя

Изготовитель гарантирует соответствие теплогенератора требованиям технических условий при соблюдении правил эксплуатации, изложенных в настоящем руководстве по эксплуатации. Гарантийный срок эксплуатации теплогенератора - 12 месяцев со дня продажи, но не более 18 месяцев с момента производства.

Без предъявления гарантийного и отрывных талонов претензии к качеству работы теплогенератора не принимаются, гарантийный ремонт не производится.

При отсутствии в данном руководстве отметки торгующей организации срок гарантии исчисляется со дня выпуска теплогенератора.

В течение гарантийного срока эксплуатации владелец имеет право в случае неисправности теплогенератора на бесплатный ремонт по предъявлению гарантийного талона. При этом за ремонт мастерская изымает отрывной талон. Последующие в течение гарантийного срока ремонты выполняются также бесплатно и данные о них записывают в бланк регистрации ремонтов.

При несоблюдении правил эксплуатации, хранения и транспортирования претензии к качеству изделия не принимаются и теплогенератор снимается с гарантии, ремонт производится за счет владельца.

Обмен неисправных теплогенераторов осуществляется в соответствии с действующими правилами обмена промышленных товаров, купленных в розничной торговой сети.

10. Случаи утраты гарантийных обязательств

- Неправильно заполнены свидетельство о продаже и гарантийные талоны.
- При отсутствии паспорта изделия, гарантийного талона.
- При использовании изделия не по назначению или с нарушениями правил эксплуатации (см. инструкцию по эксплуатации).
- При наличии механических повреждений (трещины, сколы, следы ударов и падений, деформации корпуса или любых других элементов конструкции).
- При наличии внутри изделия посторонних предметов.
- При наличии признаков самостоятельного ремонта.
- При наличии изменений конструкции.
- При наличии загрязнений изделия, как внутренних, так и внешних (наличие песка, глины, следы копоти и т.д.).
- В случае, если будет полностью или частично изменен, стерт, удален или неразборчив серийный номер изделия.
- Воздействие на изделие повышенной влажности, наличие ржавчины внутри и снаружи изделия, химически агрессивных веществ, высоких температур, концентрированных паров, если что либо из перечисленного стало причиной неисправности изделия.
- В случае неправильного подключения изделия к электрической сети, а так же неисправностей (не соответствие рабочих параметров) электрической и прочих внешних сетей.
- В случае наличия неисправности, возникшей из-за отсутствия заземления при подключении.
- Гарантия не распространяется на дефекты являющиеся результатом неправильной или небрежной эксплуатации, транспортировки, хранения, стихийного бедствия, аварии и т.п.
- Гарантия не распространяется на расходные материалы, навесное оборудование и сменные насадки, а также любые другие части изделия, имеющие естественный ограниченный срок службы.
- Условия гарантии не предусматривают профилактику и чистку изделия, а также выезд мастера к месту установки изделия с целью его подключения, настройки, ремонта, консультации.
- Транспортные расходы не входят в объём гарантийного обслуживания.

11. Координаты производителя

Заказчик: ООО «ВсеИнструменты.ру» 109451, Россия, Москва, ул. Братиславская, д. 16к. 1, пом. 3 Тел.: +7 (499) 681-23-57

Производитель: ООО «ТеплоТрейд», 453510, Башкортостан, г. Белорецк, ул. С.Тюленина, 14

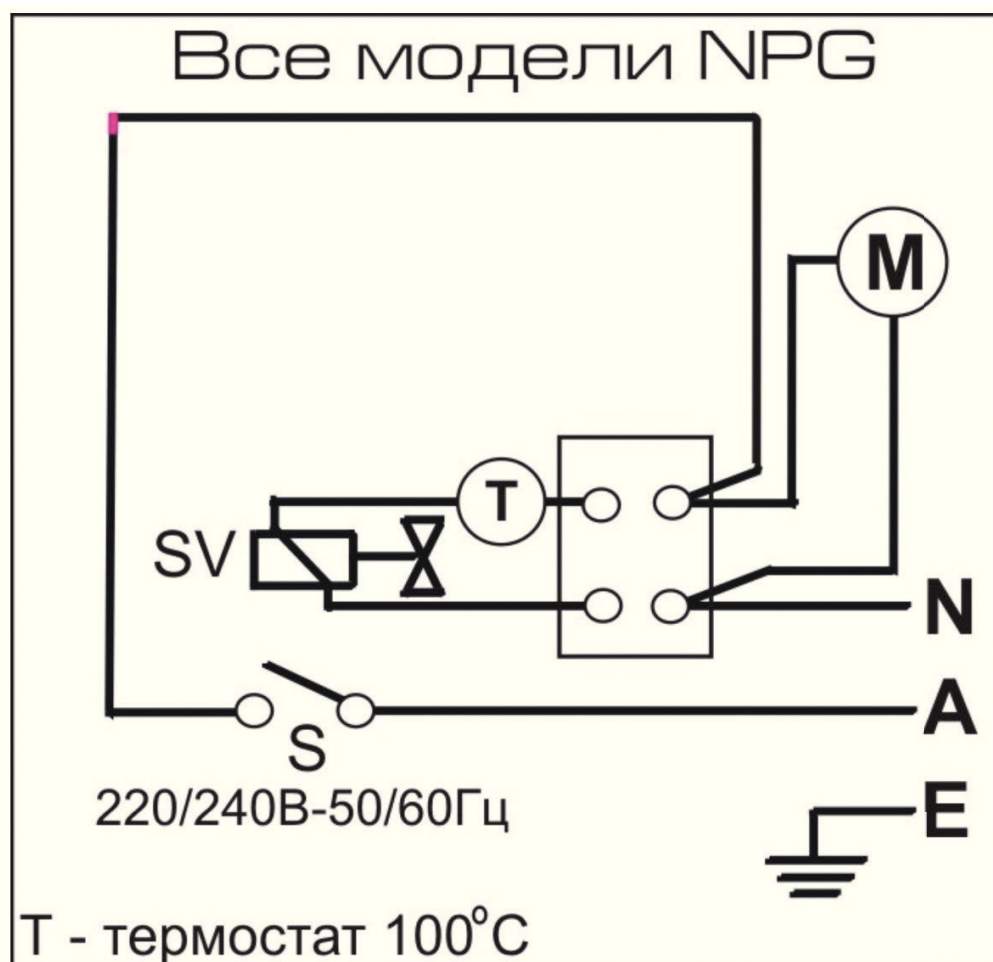
12. Телефоны и адреса центральных сервисных центров

- СЦ 000 «Оптимист», Москва, ул.1-я Энтузиастов, д.12, тел. (495) 783-02-02, (495) 673-06-57
- СЦ 000 «Мастер-Энерго», Москва, ул. Первомайская, д.39, тел. (499) 164-04-49
- СЦ 000 «Евросервис», Москва, ул. Кирпичная, д.22, тел. (495) 640-01-14

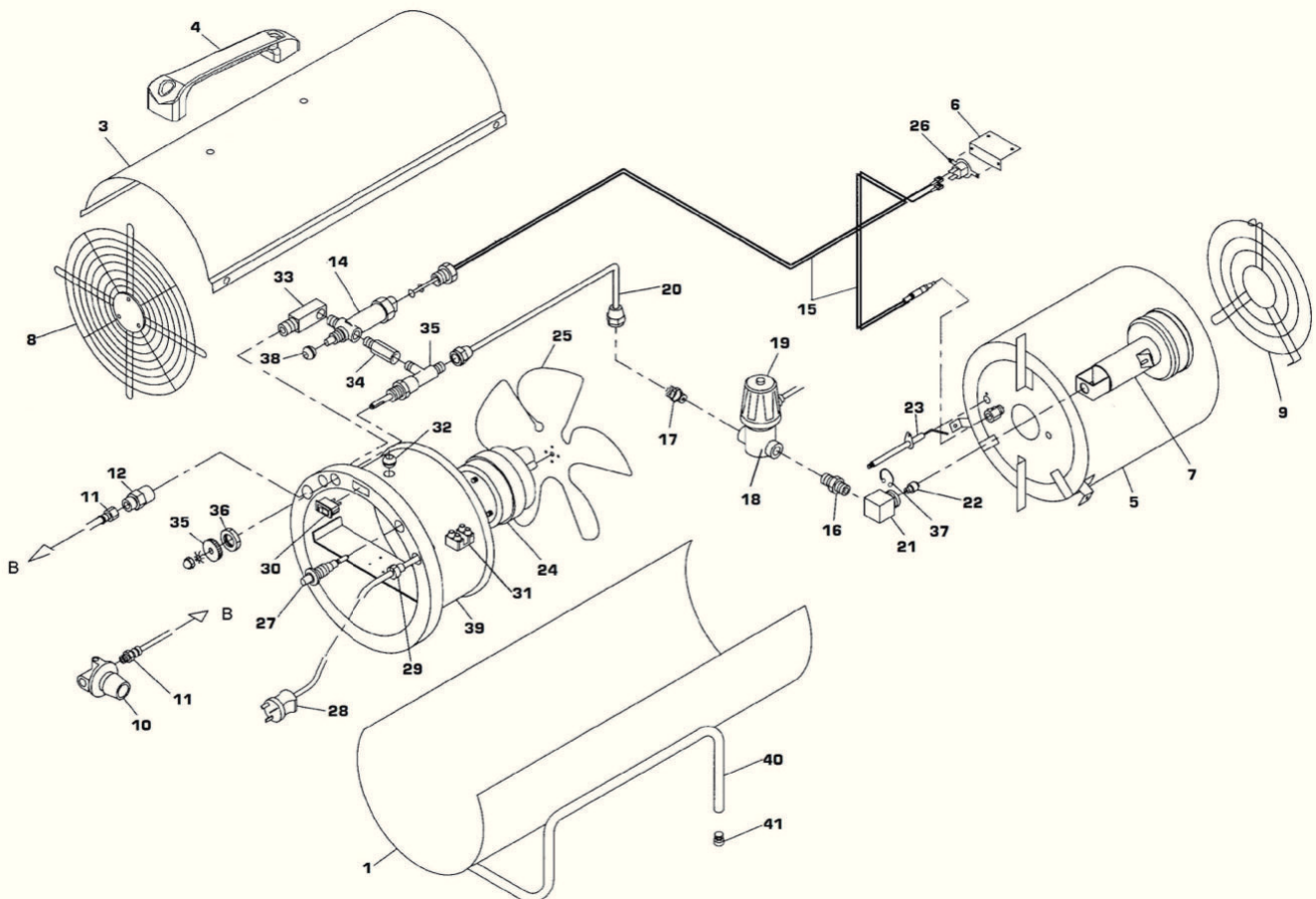
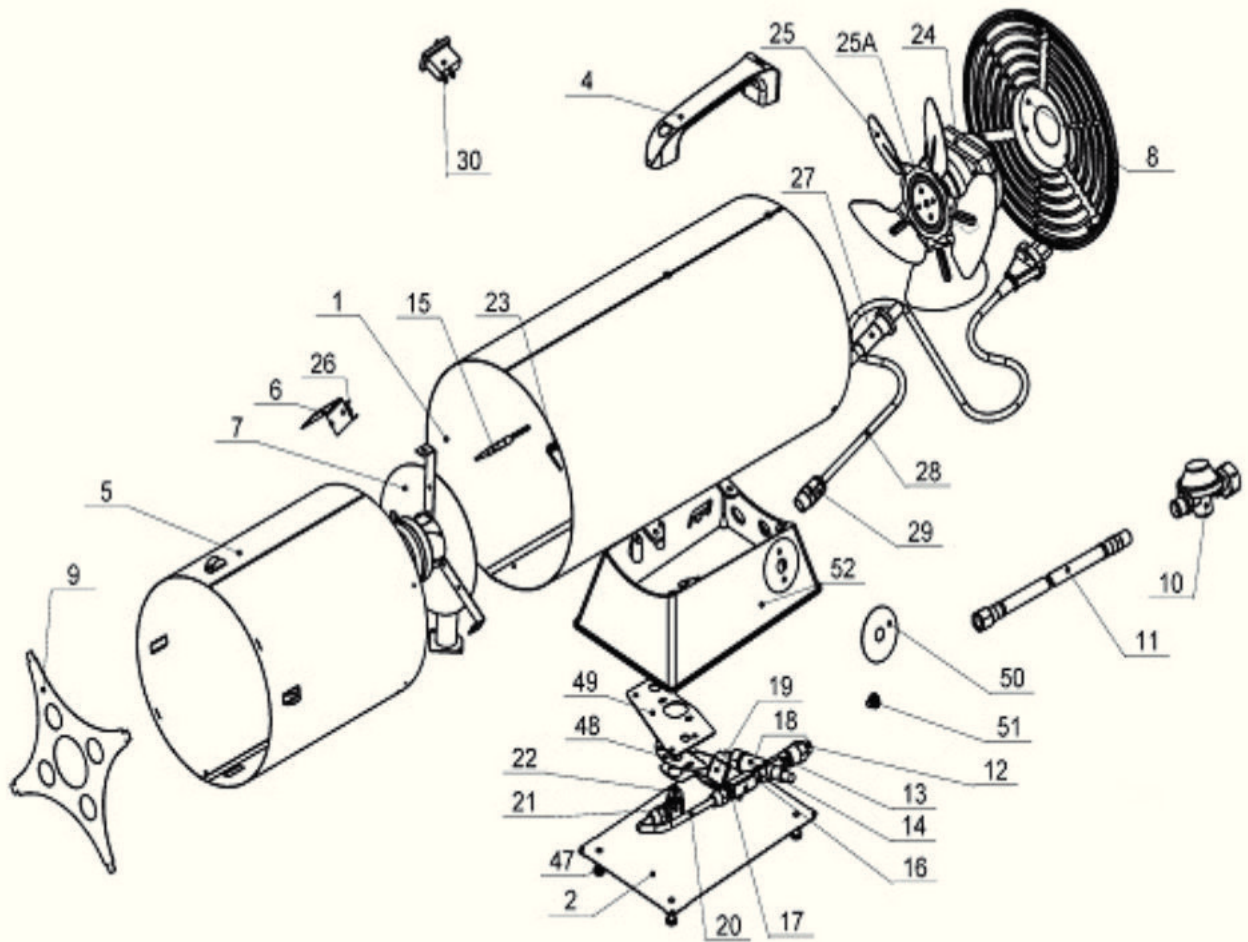
Узнать адрес и телефон ближайшего к Вам центра технического обслуживания в регионах можно на сайте <http://prof-teplo.ru/addresses.html>

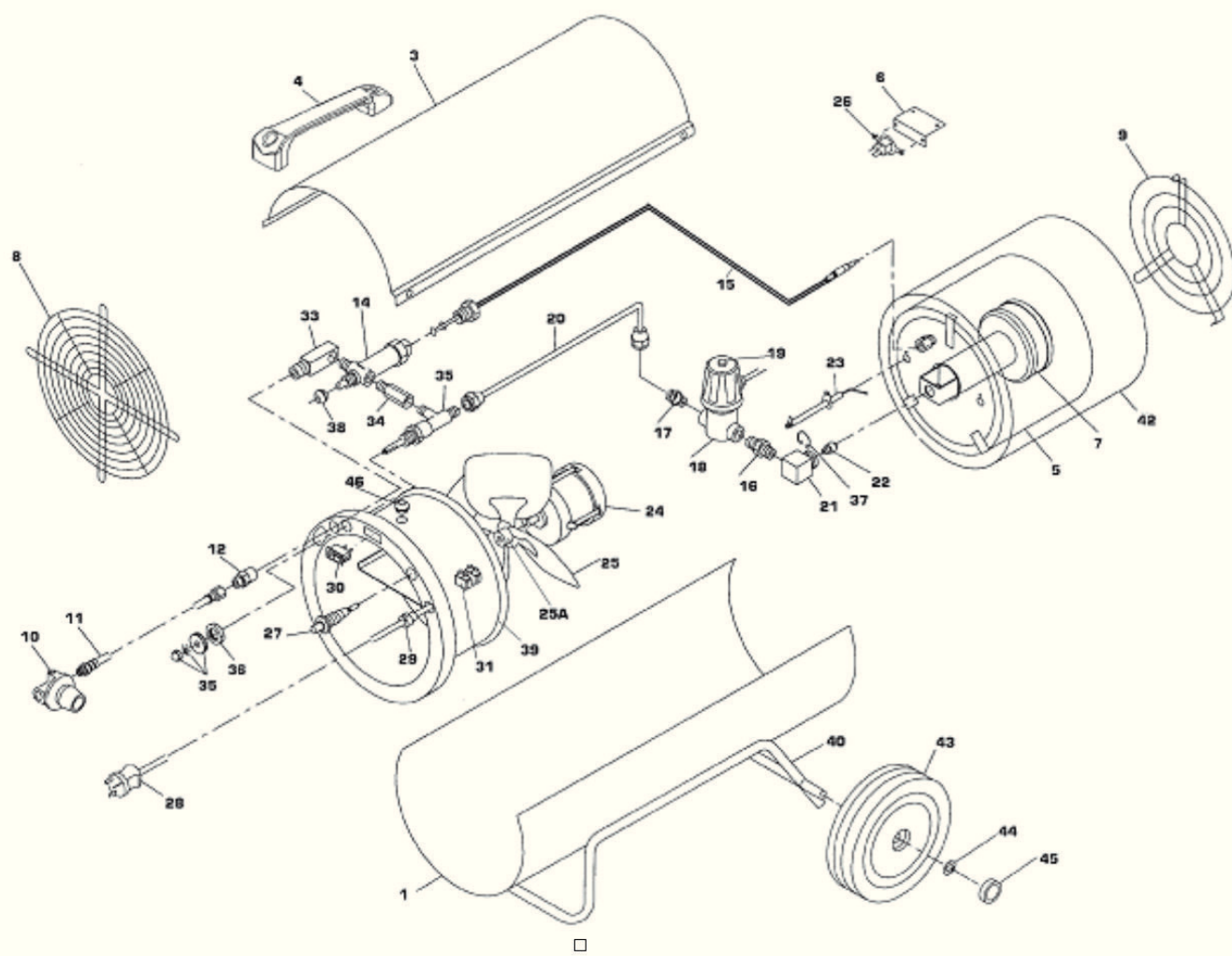
Электрическая схема соединений

A	Фаза	E	Земля	S	Выключатель
N	Ноль	M	Мотор	SV	Соленоид
T	Термостат				



Приложение А
Внешний вид теплогенератора





Спецификация теплогенератора

	Наименование	GH-10	GH-18	GH-38	GH-57
1	Корпус СБ	КГ-10В.08.000	КГ-18В.08.000	КГ 38.00.001	КГ 57.00.001
2	Дно	ТТ-3.00.002	ТТ-3.00.002	нет	нет
3	Верхняя крышка	нет	нет	КГ 38.00.002	КГ 57.00.002
4	Ручка для переноски 33273 А (05.24.00)				
5	Камера сгорания	КГ-10В.01.000	КГ-18В.01.000	КГ 38.02.000	КГ 57.02.000
6	Кронштейн термостата	КГ-18В.04.001	КГ-18В.04.001	КГ 10.04.001	КГ 10.04.001
7	Узел горелки	КГ-18Б.03.000	КГ-18Б.03.000	КГ 38.03.000	КГ 57.03.000
8	Решетка входная СБ	ТТ 3.1.05.000	ТТ 3.1.05.000	КГ 38.08.000	КГ 57.08.000
9	Решетка выходная	КГ-18В.07.002	КГ-18В.07.002	КГ 38.04.000	КГ 57.05.000
10	Регулятор давления	20009/А	20009/А	20009/А	20009/А
11	Шланг газовый	33013/А	33013/А	33013/А	33013/А
12	Ниппель (1/4М-1/4F) 33014/В				
13	Ниппель 1/4М-1/8F КГ-10 48495/А			нет	нет
14	Клапан газовый	33290	33290	33290	33290
15	Термопара	20010/В	20010/В	20010/В	20010/В
16	Ниппель 1/8М-1/8М 33030				
17	Ниппель 7/16*20-1/8М 33089				
18	Соленоид с винтом М3*30	33214	33214	33214	33214
19	Соленоидная вилка	33214/В	33214/В	33214/В	33214/В
20	Трубка медная СБ	КГ-18Б.07.000	КГ-18Б.07.000	КГ 38.11.000	КГ 57.12.000
21	Держатель сопла 33046				
22	Газовое сопло	20029	20129/А	33350	33362
23	Электрод с кабелем	20027	20027	20027	20027
24	Мотор СБ	КГ 10.32.000	КГ 10.32.000	КГ 38.30.000	КГ 57.30.000
25	Вентилятор	20105	20105	33021/А	11001
25А	Ступица вентилятора черная	100123 Д	100123 Д	100123 Д	100123 Д
26	Термостат ограничительный 100°C	33041	33041	33041	33041
27	Пьезо-зажигатель	33017	33017	33017	33017
28	Шнур электрический СБ	КГ 18.30.000	КГ 18.30.000	КГ 18.30.000	КГ 18.30.000
29	Проходной фланец с фиксацией шнура SB6N-4	нет	нет	20012	20012
29	Кабельный ввод PG9	48417/Е	48417/Е	нет	нет
30	Выключатель однополюсный узкий	33016	33016	33016	33016
31	Блок зажимов 10А	20023	20023	20023	20023
33	Ниппель 1/4М-1/8F 33355	нет	нет		
34	Ниппель 1/8М-М8*1 33353	нет	нет		
35	Кран регулировочный	нет	нет	33352	33352
36	Гайка 1/4 33354	нет	нет		
37	Держатель сопла 33046	нет	нет		
38	Резиновая втулка Ø13	нет	нет	33368	33368
39	Рама мотора	нет	нет	КГ 38.07.000	КГ 57.10.000
40	Шасси	нет	нет	КГ 38.00.003	КГ 57.04.000
41	Заглушка на ножки	нет	нет	48445	нет
46	Резиновая втулка Ø8	нет	нет	48434	48434
47	Виброопора	33296	33296	нет	нет
48	Скоба сопла	КГ-18Б.00.003	КГ-18Б.00.003	нет	нет
49	Полка	КГ-18В.00.002	КГ-18В.00.002	нет	нет
50	Накладка	КГ-18Б.00.007	КГ-18Б.00.007	нет	нет
51	Виброопора-заглушка (05.24.005)				
52	Ложемент	КГ-18Б.00.005	КГ-18Б.00.005	нет	нет

Свидетельство о приемке

Промышленный генератор горячего воздуха модели GH _____

заводской номер # _____

Соответствует требованиям НТД и признан годным к эксплуатации.
Установленный срок службы изделия не менее 5 лет.

Начальник ОТК

МП

личная подпись

расшифровка подписи

число, месяц, год

Свидетельство о продаже

Уважаемый покупатель! Убедитесь, что все разделы заполнены разборчиво и без исправлений.

Изделие
Модель
Заводской номер
Дата продажи
Фамилия и подпись продавца
Печать фирмы продавца

Изделие проверялось во всех режимах работы в моем присутствии:

Изделие не проверялось по причине:

(подпись покупателя)

(подпись продавца)

<p>корешок ТАЛОНА # 3 на ремонт теплового оборудования изъят " _____ 20__ г. Исполнитель _____</p>	<p>корешок ТАЛОНА # 2 на ремонт теплового оборудования изъят " _____ 20__ г. Исполнитель _____</p>	<p>корешок ТАЛОНА # 1 на ремонт теплового оборудования изъят " _____ 20__ г. Исполнитель _____</p>
<p>ГАРАНТИЙНЫЙ ТАЛОН # 3 на ремонт теплового оборудования</p>	<p>ГАРАНТИЙНЫЙ ТАЛОН # 2 на ремонт теплового оборудования</p>	<p>ГАРАНТИЙНЫЙ ТАЛОН # 1 на ремонт теплового оборудования</p>
<p>Изделие _____ Продано магазином _____ (наименование, номер и адрес магазина)</p>	<p>Изделие _____ Продано магазином _____ (наименование, номер и адрес магазина)</p>	<p>Изделие _____ Продано магазином _____ (наименование, номер и адрес магазина)</p>
<p>Дата продажи _____ 20__ г. штамп магазина Личная подпись продавца _____</p>	<p>Дата продажи _____ 20__ г. штамп магазина Личная подпись продавца _____</p>	<p>Дата продажи _____ 20__ г. штамп магазина Личная подпись продавца _____</p>
<p>Выполненные работы: _____ _____</p>	<p>Выполненные работы: _____ _____</p>	<p>Выполненные работы: _____ _____</p>
<p>Исполнитель _____ Владелец _____ _____ (фамилия, имя, отчество) (фамилия, имя, отчество)</p>	<p>Исполнитель _____ Владелец _____ _____ (фамилия, имя, отчество) (фамилия, имя, отчество)</p>	<p>Исполнитель _____ Владелец _____ _____ (фамилия, имя, отчество) (фамилия, имя, отчество)</p>
<p>наименование _____ предприятия, _____ выполнившего _____ ремонт и его адрес _____ М.П. _____ _____ и подпись руководителя предприятия выполнившего ремонт</p>	<p>наименование _____ предприятия, _____ выполнившего _____ ремонт и его адрес _____ М.П. _____ _____ и подпись руководителя предприятия выполнившего ремонт</p>	<p>наименование _____ предприятия, _____ выполнившего _____ ремонт и его адрес _____ М.П. _____ _____ и подпись руководителя предприятия выполнившего ремонт</p>

